

CUBo 2i

Gelato sempre fresco, in ogni momento
Always fresh Gelato



ICETEAM

1 9 2 7

Gelato sempre fresco

CUBo 2 permette di trattare una miscela di gelato o sorbetto attraverso il processo combinato di raffreddamento e agitazione, fino a raggiungere la consistenza semi-solida di un gelato mantecato; il sistema di mantecazione continua mantiene tale struttura per un tempo indeterminato, direttamente nel cilindro.

Always fresh Gelato

CUBo 2 allows to freeze mixes of gelato or sorbet, by combining cooling and stirring, until the typical semi-solid consistency of a traditional gelato is reached. Besides, the machine is able to maintain the product structure for an indefinite time, directly in the batch freezer cylinder.



Rabbocco di miscela

Questa funzione permette di rabboccare la vasca con miscela fresca. Man mano che il prodotto viene servito, è possibile aggiungere miscela liquida nel cilindro e riattivare la mantecazione per portare nuovamente in consistenza il gelato, in un tempo inferiore del 60% rispetto al tempo impiegato per la prima mantecazione. La macchina tornerà successivamente in modalità conservazione, automaticamente.

Mix refill

This function allows to refill the cylinder with fresh liquid mix as the product is sold. During the storage mode, the user simply needs to add the liquid mix and restart the freezing process.

The machine will reactivate the program to bring the gelato back to the original consistency, taking a 60% shorter freezing time compared to the first batch. Then, the machine will automatically go to storage mode.

Conservazione notturna

Con questo programma, impostabile tramite timer, la macchina interrompe automaticamente qualsiasi modalità di mantecazione e/o conservazione, mantenendo la temperatura della vasca come fosse un frigorifero. In questo modo la miscela, durante la notte, si conserva a temperatura positiva, senza alcun rischio dal punto di vista igienico-sanitario.

Night mode

This program, that can be set by using a timer, allows to turn off automatically any batch freezing/ storage cycle so to keep the temperature in the cylinder like a refrigerator. This will ensure that the gelato mix stays in a positive temperature during the night, without any hygienic or health risks.



Macchina ad una vasca, completamente automatica, per mantecazione continua con rabbocco di miscela fresca. La gestione elettronica permette di ottenere la consistenza ottimale del prodotto. Ciclo di conservazione notturna automatico e programmabile.

Fully automatic single cylinder table top machine, designed for the production and sale of fresh gelato and ice cream. The continuous churning process is done in front of costumers, adding fresh liquid mix as the product is sold. A sophisticated, but easy to use, electronic controller ensures the best texture and quality all the time. Night conservation cycle is automatic and settable.



11 ricette personalizzabili

11 personalized recipes



CUBo 2i: con inverter sul motore agitatore per regolare la velocità (ideale per la Granita Siciliana)

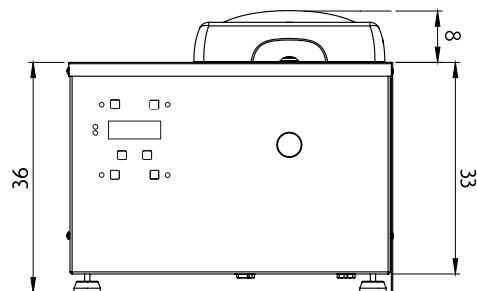
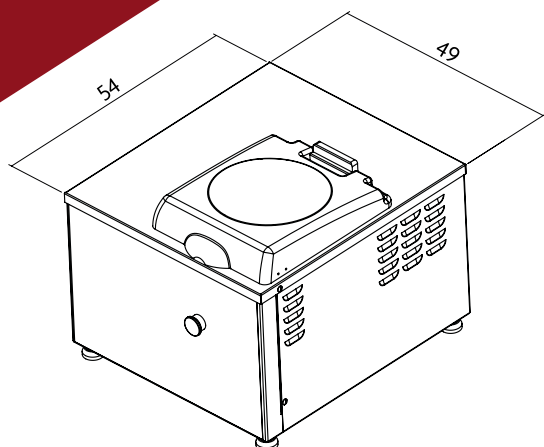
CUBo 2i: the motor beater inverter varies the speed -even during the cycle- depending on the type of mix introduced



App controllo remoto e personalizzazione cicli → Piano Industria 4.0
App for the remote control of the machine

COMPACT DESIGN

CUBo 2



CARATTERISTICHE TECNICHE

TECHNICAL SPECIFICATIONS

CUBo 2i

Quantità per ciclo ■ Quantity per cycle ■	Miscela introdotta Mix processed	kg	1-2
	Gelato prodotto Gelato produced	lt	1.3 - 2-6
Quantità per ciclo ■ Quantity per cycle ■	Granita prodotta Slush produced	kg	1 - 1.5
Velocità motore agitatore Motor speed		n°	15
Alimentazione elettrica Electric power	STANDARD		220/ 1/ 60 Hz
Potenza installata Installed power		kW	1.1
Condensazione Cooling			aria air
Dimensioni LxPxA Dimensions WxDxH		cm	49 x 54 x 44
Peso netto Net weight		kg	54

■ La quantità per ciclo e la produzione oraria variano a seconda delle miscele impiegate; i valori "Max" si riferiscono al classico gelato spatolabile all'italiana.
The quantity produced in one batch and production times vary depending on the mix used; the "max" values refer to the classic Italian-style gelato.

■ Le caratteristiche riportate hanno solamente valore indicativo. Iceteam 1927 si riserva il diritto di effettuare tutte le modifiche che riterrà necessarie senza preavviso.
All specifications mentioned must be considered approximate. Iceteam 1927 reserves the right to modify, without notice, all parts deemed necessary.



40011 Anzola dell'Emilia (Bo) Italy . Via Emilia 45/a . Tel. +39.051.6505330 . Fax +39.051.6505331 . e-mail: info@iceteam1927.it . www.iceteam1927.it

an Ali Group Company



The Spirit of Excellence